

Green Technology from Aalborg Industries

～オルボルグ・インダストリーズのグリーンテクノロジー～

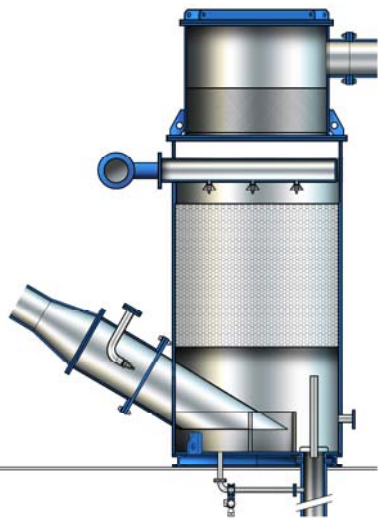
船用ボイラ、熱交換器、熱媒ヒータ、イナータガスシステムなどのメーカーとしてオルボルグ・インダストリーズは次なるステップへと歩みだしています。環境への負荷を低減するエコロジーな製品群により造船、船舶オペレーティングに最高のパフォーマンスを提供します。

昨年10月に行われた国際海事機関(IMO)第58回海洋環境保護委員会(MEPC58)でMARPOL条約附属書VI改正が採択されるなど、市場では環境にフレンドリーな製品が求められるようになってきています。

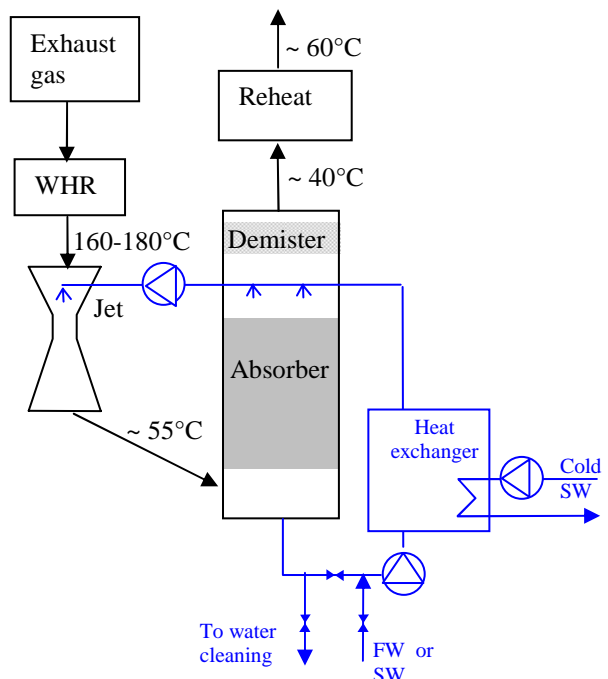
オルボルグ・インダストリーズはこの度、MANディーゼルとスクラバー技術においてグリーンテクノロジー分野で共同開発を行っています。主機からの排ガスをスクラバーで水洗浄することによりSO_x、粒子状物質(PM)を低減します。この技術は初期には陸上プラントで、海洋分野ではイナータガスプラントにおいて知られてきた技術です。オルボルグ・インダストリーズは廃熱回収システムとイナータガスシステムで培った技術と

経験により、このプロジェクトを可能にしました。この共同開発は2007年よりスタートし、2008年の冬季を通じてフルレンジでの標準テストを行いました。この試験によりSO_xの99%と粒子状物質(PM)の80%を除去することに成功し、技術の確証を得ています。次なるステップとして今年6月にはDFDSのRo-Ro Cargoにスクラバーシステムが搭載され海上試験が行われる予定です。

オルボルグ・インダストリーズのこの開発にはデンマーク環境保護省による支援およびMANディーゼル、アルファラバルの技術協力を受けております。



スクラバーシステムは2009年6月、DFDS Ro-Ro Cargoに搭載予定です。



廃熱回収システム(WHR)とスクラバーのフロー図



今治海事展 / BARI-SHIP

IMABARI MARITIME FAIR

オルボルグ・インダストリーズはこのたび今治海事展に出展いたします。会場では、以下のセミナーを予定しておりますのでぜひご参加ください！

『MISSION™ OM型補助ボイラ500缶記念会』

5月21日(木) 16:00~17:30 (B-7)

オルボルグ・インダストリーズは5月21~23日、愛媛県今治市にて行われます『今治海事展 / BARI-SHIP』にて、MISSION™-OM型ボイラ500缶記念会を開催いたします。

MISSION™-OMは、主にタンカー船に搭載され、安定した荷役、貨物油の安全輸送に貢献しています。



クイーンエリザベス II にはMISSION-OMの前身であるCPHが搭載されています。

MISSION™-OMは各種バーナに対応しておりますが、中でもロータリーカップバーナとの組み合わせによるメンテナンス性、操作性の良さには定評があります。

MISSION™-OMのユニークな特長にピンチューブを採用したデザインがあります。省エネ・省スペースでありながら、安全かつ明瞭な自然循環回路をもち、全溶接構造の缶体は信頼性が高く堅牢なデザインとなっております。

上記のような特長により、お客様のご好評を得て現在も受注を伸ばしております。

MISSION™-OMはサンロッドのCPHが前身となります。オルボルグ・インダストリーズとサンロッドは競合他社でありましたが、95年のM&A後はそのままオルボルグ・インダストリーズのラインナップに加わりました。CPHから数えますと1000缶を超える実績となります。ぜひ当日は会場へお立ち寄りください。



『ボイラの保守作業~より長持ちさせるために』

5月22日(金) 13:00~13:30 (A-10)

近年の活発な経済活動の下、就航船の数が伸び、優秀な機関部員の確保がますます困難になる中でボイラ損傷に到る事故も増加傾向にあるといえます。オイルショック時には、できるだけ回収熱を大きくとるような設計が主流となり、排ガスエコマイザのスタートファイア事故が多発しました。その後スタートファイアの危険性への認識は高まり、設計/オペレーション両面による対策が徹底され、以降、損傷率は低下の傾

向を続けてきました。近年にみる損傷率の増加にはボイラのコンパクト化による缶体負荷の増加や、メンテナンス不良などが指摘されています。

オルボルグインダストリーズでは、そのような損傷を避け、弊社製品をより長持ちさせるために“無償点検サービス”のプロモーションを実施しています。それに合わせて、BARI-SHIPでもボイラの保守作業についてセミナーを開催いたします。

皆様のご参加をお待ちしております。

無償点検サービス*

交通費等は有償になります。オルボルグ・インダストリーズ日本人のみのサービスです。詳細はアフターセールスグループ TEL078-271-5728 までお問い合わせください。

発行元 オルボルグ・インダストリーズ株式会社

製品、サービスに関するお問い合わせは下記窓口にて受けたまわっております。

神戸本社

〒651-0096 神戸市中央区雲井通4丁目2番2号 マークラー神戸ビル
Phone: 078 271 5720 Fax: 078 271 5741 : Email sal@aalborg-industries.co.jp

東京支店

〒107-0052 東京都港区赤坂1丁目6番7号 第9興和ビル別館
Phone: 03 3584 8351 Fax: 03 3584 8378 : Email tokyo@aalborg-industries.co.jp

Home page address: <http://www.aalborg-industries.com>

Your Preferred Partner